

Tutela della proprietà industriale e intellettuale online - strategie di protezione su web e social network



1. Contraffazione online & strategia di tutela sui siti e-commerce e social media
2. Nomi a dominio e nuove realtà di mercato
3. La tutela delle innovazioni tramite brevettazione e design. Tutelabilità di app e social. Casi pratici

Padova, 29 novembre 2018

Profili processuali

- 1) Eventuale incidenza della rete Internet rispetto alla nozione di stato della tecnica
- 2) Eventuale conseguente incidenza della rete Internet nell'ambito di una consulenza tecnico-brevettuale
- 3) I brevetti e la stampa 3D
- 4) La brevettabilità di APP e software

La rete Internet e lo stato della tecnica

Un'invenzione è considerata nuova e dunque idonea ad essere oggetto di un valido brevetto se non è compresa nello stato della tecnica (tutto ciò che è stato reso accessibile al pubblico mediante una descrizione scritta o orale, una utilizzazione o *"qualsiasi altro mezzo"* (art. 46 CPI))

Quindi → ampia possibilità di reperire tramite la rete Internet documenti che possono rilevare come anteriorità invalidanti

Anche la pubblicazione reperita su Internet deve essere valutata secondo il criterio generale del *"balance of probabilities"* e data di pubblicazione e contenuto devono essere corretti

Considerata affidabile la datazione delle riviste tecniche messe in rete da editori scientifici, editori di quotidiani o periodici, archivi elettronici di università, archivi Internet (www.archive.org, www.waybackmachine.org)

La rete Internet e lo stato della tecnica

Meno “*ragionevolmente corrette*” le pubblicazioni che derivano dai blog, dalle e-mail, da *wikipedia* o da altri siti ai quali si è avuto accesso tramite *link*

Attenzione alle pre-divulgazioni invalidanti sul proprio sito Internet (una adeguata pubblicazione dell’invenzione sul proprio sito Internet rischia di mettere in discussione la novità del brevetto per pre-divulgazione); non basta poi la semplice cancellazione della pagina web (memoria della rete)

Novità assoluta e *first to file* per i brevetti

Periodo di grazia per i disegni e modelli

La rete Internet e la CTU

La rete Internet ha aperto molte più strade anche alle attività di indagine dei consulenti, i quali tramite proprie autonome ricerche sul web possono reperire anteriorità invalidanti, anche al di là di quello che le parti hanno prodotto in causa

L'attività del consulente è condizionata dalla formulazione del quesito proposto; se il quesito è generico (*"Dica il CTU se il brevetto... possedeva i requisiti di validità..."*), il consulente è autorizzato ad estendere la propria indagine anche al di là delle anteriorità prodotte dalle parti considerando che le sentenze di nullità hanno validità *erga omnes* e che il consulente ha l'obbligo di *"adempiere le funzioni al solo scopo di far conoscere ai giudici la verità"* (193 c.p.c.)?

Soluzione: rispetto del contraddittorio, ragioni e indicazione della fonte ove è stata reperita la documentazione

I brevetti e la stampa 3D

La stampa 3D consente di fabbricare, tramite informazioni scaricate dalla rete, oggetti tridimensionali (parti di ricambio, oggetti decorativi, articoli di design) con tecniche di sinterizzazione o di deposizione allo stato fuso

Secondo l'art. 68 CPI il diritto di brevetto non si estende agli atti compiuti in ambito privato e a fini non commerciali, ma ciò non fa venire meno le responsabilità contraffattorie di chi sviluppa, rende disponibile e trasmette in rete i files che fanno funzionare la stampante 3D (anche prescindendo dalla localizzazione geografica del nodo di rete da cui originano tali informazioni, in quanto è determinante il fatto di trarre profitto dal brevetto dove la stampa in 3D si materializza)

I brevetti e la stampa 3D

La scansione 3D permette all'imitatore di appropriarsi in modo rapido ed economico delle caratteristiche dimensionali di un prodotto concorrente, potendole riprodurre in modo preciso, senza fare attività di progettazione ed essendo sicuro di funzionalità ed efficacia (solo acquisendo un prodotto)

Nel caso in cui il relativo brevetto sia scaduto e non vi siano modelli o design a protezione, le normative sull'imitazione servile e/o quella sul diritto d'autore potrebbero essere utili?

Design e diritto d'autore → carattere creativo e valore artistico – è illecita la riproduzione della forma di un oggetto prescindendo da pregi estetici o artistici?

Imitazione servile e confusoria – lo è ancora quando l'imitatore appone il proprio marchio o ricorre ad altre misure per evitare l'alterazione del rapporto concorrenziale presso il

BARZANÒ **potenziale acquirente?**

INTELLECTUAL PROPERTY STRATEGIC CONSULTING

App e software – quale tutela?

Il software può presentare aspetti differenti:

- ha un contenuto tecnico/funzionale => **brevetto / informazione aziendale riservata**
- ha un proprio contenuto espressivo o si tratta di una banca dati priva di carattere creativo => **diritto d'autore** (restano esclusi dalla tutela le idee e i principi alla base di un programma, comprese idee generali di soluzione, concetti generali applicati anche alla base delle interfacce, funzionalità del software, algoritmi, strutture dati, operazioni di riordino della banca dati)
- presenta un aspetto esteriore (interfacce, icone, ecc.) => **design**
- esprime una funzione distintiva (tutela del nome) => **marchio**

App e software – quale tutela?

Per impedire la commercializzazione di software concorrenti con le medesime funzionalità => **brevetto** (mira a consentire uno sfruttamento del software con riguardo al suo contenuto tecnico/funzionale, a prescindere dalla sua forma espressiva)

Il tema della protezione dei programmi per elaboratore tramite il sistema brevettuale è (stato) piuttosto controverso

- **Art. 45 CPI (Art. 52 EPC) - ... non sono considerate invenzioni:**
 - le scoperte, le teorie scientifiche e i metodi matematici;
 - i piani, i principi ed i metodi per attività intellettuali, per gioco o per attività commerciale;
 - le presentazioni di informazioni ed i **programmi per elaboratore** (se considerati **in quanto tali**)

Il software – come tutelarlo?

Requisito essenziale per definire un'invenzione brevettabile (dalle **Guidelines for Examination, EPO**):

... an instruction addressed to a skilled person as to how to solve a particular technical problem (rather than, for example, a purely financial, commercial or mathematical problem) using particular technical means

Per questo, l'Ufficio Brevetti Europeo non parla di brevetti sul software, ma di **computer-implemented inventions (CII)**

Il software – come tutelarlo?

Negli anni, la giurisprudenza dell'Ufficio Brevetti Europeo ha fornito le linee guida sulla brevettabilità del software.

T208/84 – *“I programmi per computer sono brevettabili nella misura in cui forniscono un contributo tecnico rispetto allo stato dell'arte”*

T22/85 – *“Riassumere un documento, memorizzare il riassunto e recuperare il documento con mezzi computerizzati non coinvolge aspetti tecnici”*

T1173/97 – *“Il software è brevettabile se produce un effetto tecnico aggiuntivo che va oltre la normale interazione fra programma e PC”*

T914/02 – *“Non può essere riconosciuto un carattere tecnico se il procedimento rivendicato può essere eseguito anche esclusivamente come atto mentale”*

Il software – come tutelarlo?

T0537/04 – *“Non è brevettabile un metodo di calcolo di calorie e grassi saturi per un metodo di dimagrimento non terapeutico”*

T1326/06 – *“Un programma per computer ha carattere tecnico se applica un metodo matematico per computare una coppia di chiavi di crittografia, mediante un algoritmo, in un sistema di codifica”*

T1989/07 – *“Non è brevettabile un’azione tecnica che porta ad un semplice cambio di colore di un articolo con solo effetti estetici”*

T2005/07 – *“E’ brevettabile un metodo statistico per analizzare un campione di DNA che contiene materiale genetico di due individui*

T1125/10 – *“L’attuazione con mezzi tecnici di un gioco, tramite un supporto di memoria ed un programma di gioco coinvolge mezzi tecnici ed è pertanto brevettabile”*

Il software – come tutelarlo?

T258/03 – *“A method involving technical means is an invention within the meaning of Art. 52(1) EPC. Method steps consisting of modifications to a business scheme and aimed at circumventing a technical problem rather than solving it by technical means cannot contribute to the technical character of the subject-matter claimed”*

L'attività di programmazione *in sé* non ha carattere inventivo e comporta essenzialmente un'obbligazione di risultato.

Il software – come tutelarlo?

E' quindi necessario poter riconoscere un carattere tecnico nell'invenzione rivendicata – no puri processi mentali

E' quindi necessario che l'invenzione rivendicata implichi un effetto tecnico ulteriore oppure che siano necessarie considerazioni di carattere tecnico per attuare l'invenzione

L'effetto tecnico ulteriore può essere riscontrato nell'azione del software sia all'esterno del PC (ad esempio in sistemi di controllo di processi/apparecchiature), sia all'interno del PC stesso (ad esempio, nella gestione dei dati nella memoria del computer oppure nella gestione delle risorse hardware)

Esempi famosi

1) Utilizzo calcolatrice su PC => esclusa la brevettazione

2) Brevetto EP642719B1 (MP3) => concesso con la riv. 1 relativa ad un *“Process for reducing data during the transmission and/or storage of digital audio signals from several interdependent channels, in which scanning values from signals from the time range are transferred in blocks into the frequency range or spectral values, the spectral values are coded, (...) transmitted and/or stored, decoded and transmitted back into several channels into the time range, characterised in that with the assistance of the spectral values of corresponding blocks of several channels, balancing of the required data transfer rate is carried out for a separate coding (...) of channels (...)”*

Esempi famosi

3) Brevetto EP927945B1 (Amazon) => la Divisione di Opposizione revoca il brevetto per mancanza di altezza inventiva (*“metodo computerizzato e relativo sistema per effettuare un ordine su Internet con un solo click”*)

Riassumendo... il software come metodo per fare qualcosa, o meglio come strumento per implementare un metodo per... fare qualcosa. Quindi, il software è potenzialmente brevettabile se il metodo da esso implementato presenta carattere tecnico (implica un effetto tecnico ulteriore) – p.es. sistemi brevettabili:

- sistema governato da computer per lo svolgimento di operazioni gestionali e finanziarie
- metodo per la gestione dell'ordine per soddisfare gli utenti di centri di distribuzione di prodotti collegati tra loro in rete

Esempi... meno famosi (1)

Metodo per rappresentare la resa energetica ed economica di un impianto fotovoltaico, caratterizzato dal fatto di comprendere le fasi di: a) valutazione della producibilità annuale di energia elettrica di ogni singolo pannello fotovoltaico; b) determinazione della resa economico/finanziaria di ogni singolo pannello fotovoltaico dell'impianto per un tempo stabilito; c) visualizzazione e/o rappresentazione di detta producibilità annuale di energia elettrica e/o di detta resa economico/finanziaria di ciascun pannello fotovoltaico; d) suddivisione dei pannelli fotovoltaici in base a detta visualizzazione e/o rappresentazione tramite differenti colori e/o tonalità cromatiche da utilizzare su uno schema grafico che riproduce i pannelli come disposti nell'impianto fotovoltaico, al fine di consentire un'immediata visualizzazione del rendimento energetico e/o economico di ciascun pannello fotovoltaico

Esempi... meno famosi (1)

Re Item V

Reasoned statement with regard to novelty, inventive step or industrial applicability; citations and explanations supporting such statement

- 1 The subject-matter of claims 1-10 of the present application relate to processes comprised in the list of subject-matter and activities excluded from patentability. In accordance with the established practice of the EPO, no search need be performed in respect of those aspects of the claimed invention.

The only identifiable technical aspects of the claimed invention, if any, are deemed to relate at best to the use of conventional, general-purpose data processing technology. Such information technology is considered to have been generally known as it was widely available to everyone at the date of priority of the present application. The notoriety of such prior art cannot reasonably be contested, and no documentary evidence was therefore considered required.

Esempi... meno famosi (1)

- 2 Claims 1-10 of the application, although possibly not completely devoid of technical character, are thus regarded, at best, as merely specifying commonplace features relating to a technological implementation of subject matter excluded from patentability, without involving an inventive step. The examiner could not determine any technical solution defined in response to a problem within the content of the application as originally filed. Any problems which are addressed do not appear to require a technical, but rather an administrative or organisational, i.e. business, solution. Whilst the implementation of such solutions may include the use of generic technical features, these would merely serve their well known functions as would be recognised by the skilled person in the technical field under consideration.

Esempi... meno famosi (1)

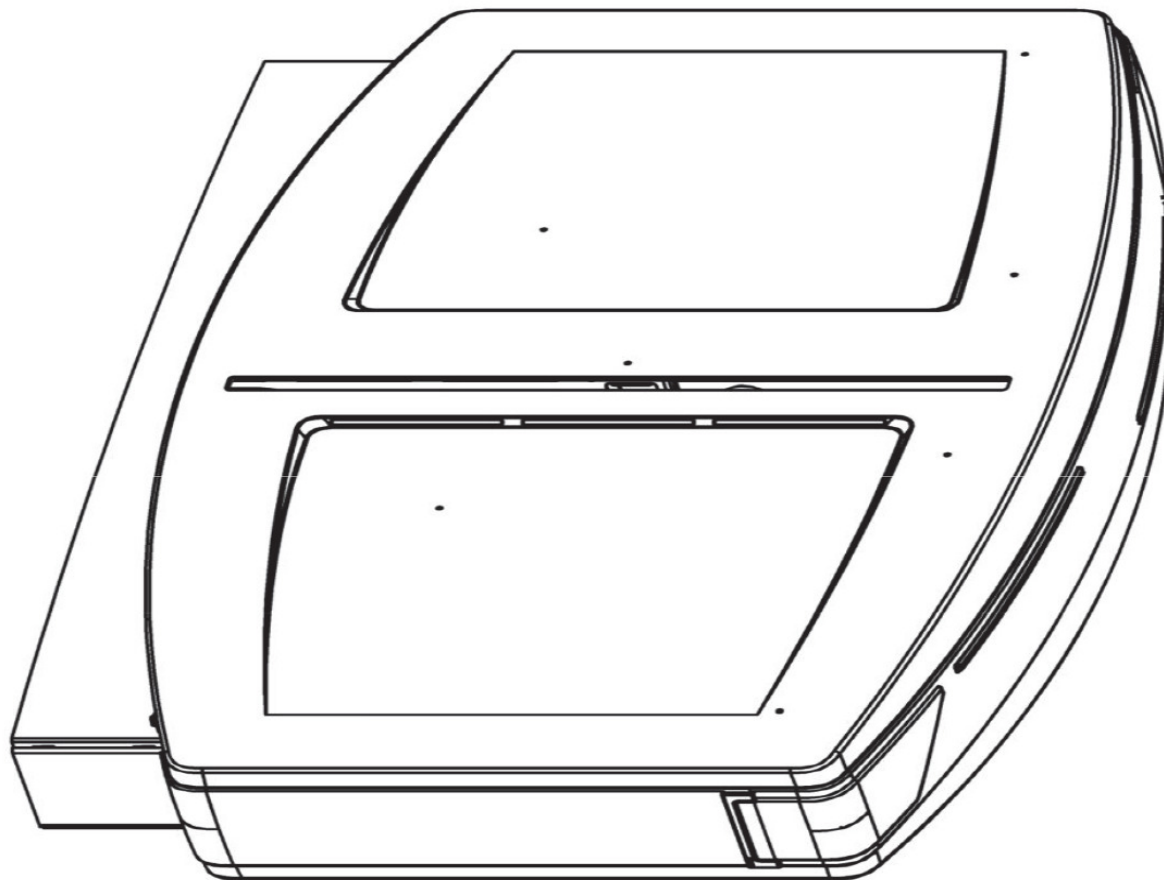
- 2.1 The subject-matter of this application relates to representing the yield of a photovoltaic installation, both in energy and monetary terms.

The problem addressed is thus a matter of presentation of information, which is *per se* non-technical subject-matter and as such excluded from patentability.

The solution proposed by the present application consists of estimating the electric efficiency of the plant, which is *per se* a mathematical method and is as such excluded from patentability. Then, the monetary yield of the installation is determined, also by means of a non-technical mathematical method. The results of the estimations are represented in different colours to the user. This is purely a matter of presenting information and is of non-technical nature.

Esempi... meno famosi (2)

2.



Esempi... meno famosi (2)

CLAIM REJECTION - 35 USC § 102(a)(2)

The claim is rejected under 35 U.S.C. 102(a)(2) as being unpatentable over SpeedStile, available from <https://www.youtube.com/watch?v=o7aSrOX8FoY> (posted January 15, 2014) because the invention was patented or described in a printed publication in this or a foreign country, or in public use or on sale in this country more than one year prior to the application for patent in the United States and more than one year prior to the European Application 002623876-0001 incorporated by reference with a priority date of January 30, 2015.

If the differences between the subject matter sought to be patented and the prior art are such that the subject matter as a whole would have been obvious at the time the invention was made to a designer having ordinary skill in the art to which said subject matter pertains, the invention is not patentable.

The appearance of the SpeedStile is substantially the same as that of the claimed design.

Esempi... meno famosi (3)

Dispositivo (10) per la nutrizione di api comprendente un contenitore (11) ed un materiale nutritivo (12) per alimentare api, formante un corpo che è di forma stabile, detto materiale nutritivo (12) è alloggiato in detto contenitore (11); caratterizzato dal fatto che detto contenitore (11) ha un vano (13) interno che ha una prima parte (13a), nella quale è fissato detto materiale nutritivo (12), ed una seconda parte (13b) libera da detto materiale nutritivo (12); detto contenitore (11) essendo dotato di un'apertura (14) che si affaccia alla seconda parte (13b) di detto vano (13) per permettere alle api l'accesso a quest'ultima.

Esempi... meno famosi (3)

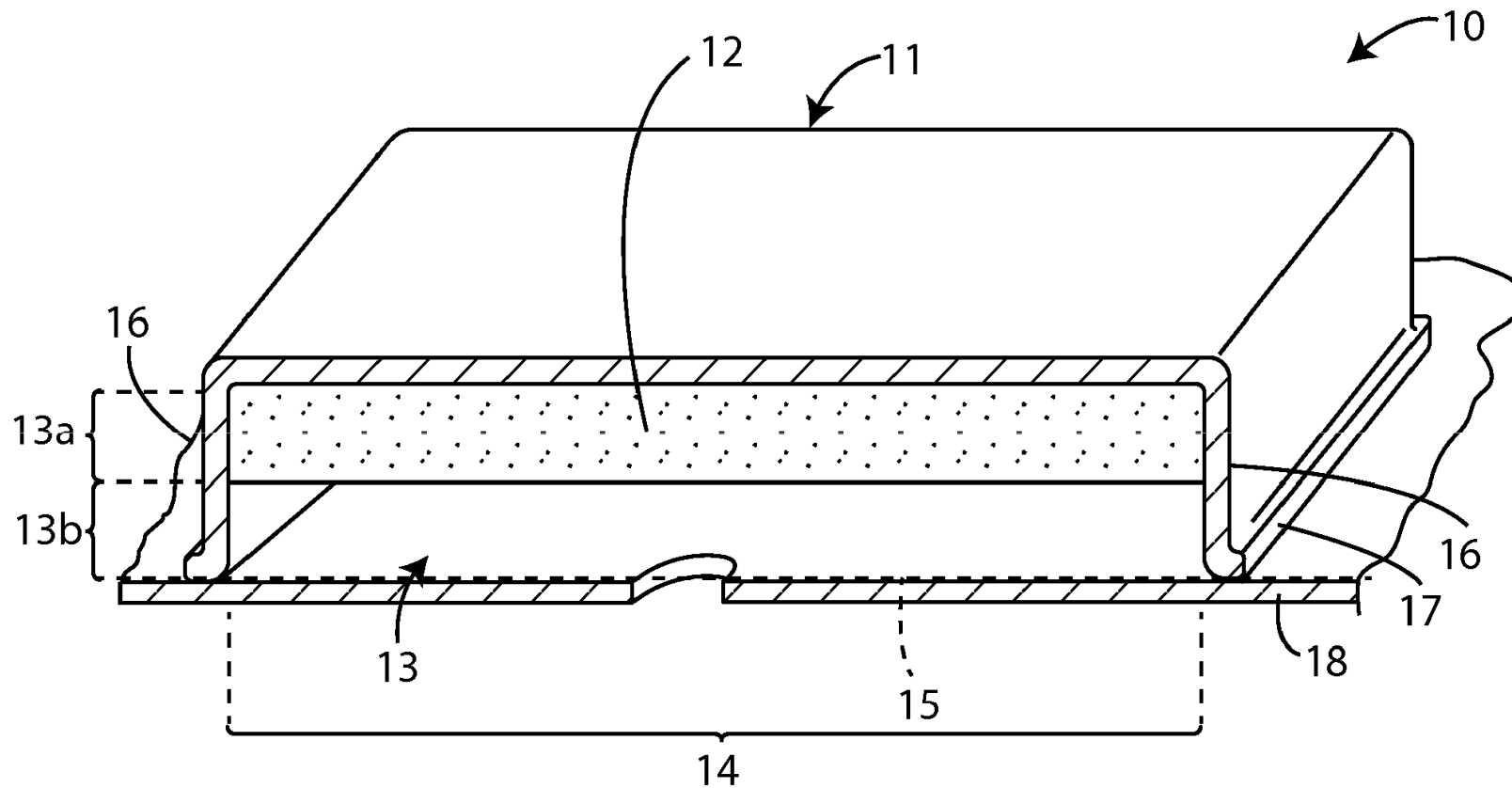


Fig. 1

Esempi... meno famosi (3)

Reference is made to the following documents; the numbering will be adhered to in the rest of the procedure.

D1 David Burns ET AL: "Honey Bee Candy Board",
www.honeybeesonline.com/honey-bee-candy-board, 18 April 2015
(2015-04-18), pages 1-4, XPO55246085, Retrieved from the Internet:
URL:[https://web.archive.org/web/20150418123951/http://
www.honeybeesonline.com/honey-bee-candy-board/](https://web.archive.org/web/20150418123951/http://www.honeybeesonline.com/honey-bee-candy-board/)
[retrieved on 2016-01-29]

D2 US 6 042 453 A (VARNI WALTER [AR] ET AL) 28 March 2000

D3 EP 0 062 955 A1 (MUYDEN WILLEM G F) 20 October 1982

D4 US 4 903 199 A (KRETSCHMANN THEODORE R [us]) 9 January 1991

Esempi... meno famosi (3)

The present application does not meet the requirements of Article 52(1) EPC because the subject-matter of claims 1, 3, 5, 7 and 9 is not novel within the meaning of Article 54(1) and (2) EPC for the following:

Document D1 (title; picture of p.1 ; text of p.1-4) discloses a one piece candy board to provide food to honey bees (i.e. a device for the nutrition of bees), comprising a container and candy (i.e. a nutritive material for feeding bees) that forms a body which is of stable shape, said candy is housed in said container; characterized in that said container has an internal compartment having a first part in which is fixed said candy, and a second part free from said candy; said container being provided with an opening that faces the second part of said internal compartment to allow bees accessing to the latter. Furthermore, it is evident (picture of p.1) that the above candy board is shaped as a pan, which is made from wood (i.e. a polymeric material) and which is able to maintain its shape under the weight of the candy that is fixed on it.

Esempi... meno famosi (3)

Winter Bee Kind - Long Lane Honey Bee ...

1 of 4

29-01-2016 13:55

INTERNET ARCHIVE
Wayback Machine
2 captures
18 Apr 15 - 16 Jan 16

Call us at 217-427-2070 | Blog | About Us | Contact Us | Directions | My Account | Gift Certificates
Sign in or Create an account

Search

LONG LANE HONEY BEE FARMS


- Packages Of Bees
- Beekeeping Classes
- Beehives
- Start Up Kits
- Winter Feeders and Solutions
- Individual Hive Components
- 8-Frame Equipment
- Feeders
- Gifts & Apparel
- Honey Extraction
- Protective Gear
- Queen Rearing Equipment
- Queens
- Supers
- Tools, Smokers

Package Bees & Queens For Sale
Podcast Bee Classes Lessons Trivia Videos

HONEY BEE CANDY BOARD

WINTER-BEE-KIND QUESTIONS & ANSWERS

Home of the Original Winter-Bee-Kind



Click this image to order our Winter-Bee-Kind

In The summer of 2011 we introduced our Winter-Bee-Kind after several years of studying overwintering hives. We could barely keep up with production they were in such demand. We still make them right here at Long Lane Honey Bee Farms but we've expanded our production methods to keep up with demand. So many beekeepers told us that these were the only thing that got their hives through the winter. This year, it's time for the 2013-14 production year. We even mix the sugar and pollen and right here and pour the candy into the Winter-Bee-Kinds.

WHAT IS A WINTER-BEE-KIND?

Watch our video and then continue reading below about this exciting new product!

1BN5D00CID:~XP_____55246086A_L->0150418123951/http://www.honeybeesonline.com/honey-bee-candy-board/

BARZANÒ & ZANARDO

INTELLECTUAL PROPERTY STRATEGIC CONSULTING



Esempi... meno famosi (4)

1. Dispositivo elettronico per la gestione delle lavorazioni in edilizia, che impiega un programma software applicativo atto ad effettuare una comunicazione di informazioni tra dispositivi elettronici, quali tablet, smartphone e simili, via web, tramite un sito Internet dedicato, in particolare un web-server, ove risiedono i dati, secondo cui detto programma software applicativo consente ad un utilizzatore di inserire una serie di dati in rispettivi campi prestabiliti di una o più tabelle, visualizzabili su detto dispositivo e/o stampabili direttamente o da remoto e contenenti l'elenco dei dati e campi di testo per inserire le relative descrizioni, e di inviare alcuni o tutti i dati inseriti ad altri utilizzatori di detto programma software applicativo, caratterizzato dal fatto che una prima tabella o maschera presenta una serie di voci relative ad informazioni sul programma applicativo e sulle modalità di registrazione, da parte dell'utilizzatore, a detto sito Internet, nonché relative alla visualizzazione delle informazioni riguardanti uno o più cantieri edili, individuabili per nome e/o per codice e raggruppabili fra cantieri già aperti e cantieri nuovi.

Esempi... meno famosi (4)

2. Dispositivo elettronico come alla rivendicazione 1, caratterizzato dal fatto che ogni cantiere edile è selezionabile, da parte dell'utente, su detto dispositivo, in modo da visualizzarne i dati e la documentazione relativa, le figure responsabili e l'esecuzione, la destinazione d'uso e la tipologia delle caratteristiche, le operazioni preliminari e le altre operazioni da compiere, le caratteristiche del calcestruzzo usato e la modalità di posa, nonché i rilevamenti fotografici di detto cantiere ed un collegamento a siti di mappe per la ricerca e localizzazione del cantiere.
3. Dispositivo elettronico come alla rivendicazione 1, caratterizzato dal fatto che i dati di ciascun cantiere sono inseribili in detto dispositivo e memorizzabili all'interno di detto server e comprendono il codice cantiere, il committente, l'impresa, l'indirizzo del cantiere, i nominativi del progettista delle opere strutturali, del direttore lavori delle opere strutturali, del coordinatore per la sicurezza in fase di progettazione, del coordinatore per la sicurezza in fase di esecuzione, del direttore cantiere, del capo cantiere, dell'addetto al pronto soccorso nel cantiere, del responsabile di commessa, della squadra esecutrice, del capo squadra e dell'addetto al pronto soccorso squadra.

Esempi.. meno famosi (4)

**OPINIONE SCRITTA
(RIQUADRO SUPPLEMENTARE)**

N. domanda
ITVI20120334

Re Item V

Reasoned statement with regard to novelty, inventive step or industrial applicability; citations and explanations supporting such statement

The present application does not meet the criteria of patentability, because the subject-matter of claims 1 to 8 does not involve an inventive step.

Claim 1 defines "an electronic device for managing working in construction industry". The device of claim 1 uses a software program to enable the communication of information between the device and a web server via the web. The information is stored at the web server. Furthermore, it is said that the data is entered in fields of one or more tables, implying the use of a database to store the data, which tables can be e.g. displayed on the device and sent to other electronic devices. Finally, the data is defined as being information about construction sites.

The use of a electronic client device (such as a notoriously known general purpose computer system) running software that allows for the input of data so that said data is transmitted electronically to a notoriously known (web)server where said data is stored in a notoriously known database, so that it can be electronically retrieved by the notoriously known client devices is notorious knowledge. The sole difference between the claimed matter and the above mentioned prior art consists of the type of data which is being input, transmitted, processed, and stored, i.e. information about construction sites. Said data is, however, non-functional data and thus can not contribute to inventive step. Accordingly, the subject-matter of claim 1 can not be considered inventive.

Dependent claims 2 to 8 do not contain any features which, in combination with the features of any claim to which they refer, meet the requirements of inventive step, as they merely define either implementation details without any inventive significance or further non-technical aspects of the data.

Esempi... meno famosi (5)

1. Bracciale smart (1) comprensivo di circuito elettronico (10) con integrato un chip Bluetooth (11), una CPU (12) ed un microchip (13) per la firma digitale di uno strumento finanziario, atto a consentire una autenticazione univoca di uno smartphone NFC (40) e del suo legittimo proprietario ed una autenticazione dati multipla e combinata (CDA) per le attività di pagamento in sicurezza utilizzando detto smartphone NFC (40) in modalità contactless, caratterizzato dal fatto che su detto microchip (13) sono memorizzati i dati criptati relativi a detta firma digitale dello strumento finanziario (101) forniti da un istituto bancario o finanziario, nonché i dati criptati di autenticazione congiunta di detto smartphone NFC (40) e del proprietario tramite codici di sicurezza (110), detta CPU (12) essendo in grado di generare un codice casuale temporaneo (DDA) (60) da confrontare con detti dati criptati relativi a detta firma digitale e detti codici di sicurezza (110) essendo inviati in modalità wireless a detto smartphone NFC (40) ed essendo confrontati e verificati con codici di sicurezza presenti su detto smartphone NFC (40) relativi all'abbinamento tra detto smartphone NFC (40) ed il proprietario.

Esempi... meno famosi (5)

OPINIONE SCRITTA
(RIQUADRO SUPPLEMENTARE)

N. domanda
ITUB20160900

Cited documents

The following documents are mentioned for the first time in this written opinion; the numbering will be adhered to in the rest of the procedure:

- | | |
|----|---|
| D1 | US 2015/286813 A1 (JAKOBSSON BJORN MARKUS [US]) 8 October 2015 (2015-10-08) |
| D2 | WO 2015/106971 A1 (GIESECKE & DEVRIENT GMBH [DE]) 23 July 2015 (2015-07-23) |
| D3 | WO 2013/054072 A1 (TECHNOLOGY BUSINESS MAN LTD [GB]) 18 April 2013 (2013-04-18) |
| D4 | US 8 625 796 B1 (BEN AYED MOURAD [US]) 7 January 2014 (2014-01-07) |

Re Item V

Reasoned statement with regard to novelty, inventive step or industrial applicability; citations and explanations supporting such statement

1

Technical field:

The application is related to a smart bracelet according to claim 1.

Closest prior art:

Document D1, being considered closest prior art, discloses, as far as it can be understood due to its clarity shortcomings highlighted in section VIII, a smart bracelet including an electronic circuit with an integrated Bluetooth chip (figure 1 and paragraph 42), a CPU and a microchip for a digital signature of a financial instrument (paragraph 118 which also mentions credentials), configured to make a unique authentication of a NFC smartphone and of its rightful owner and a multiple and combined data authentication for secure payment activities using said NFC smartphone (paragraph 118) in a contactless manner, wherein on said microchip are stored encrypted data relating to said digital signature of the financial instrument provided by a bank or financial institution (paragraph 118, mentions secure repository comprising the credentials), as well as the encrypted data of combined authentication of said NFC smartphone and of the owner through security codes (paragraph 118, mentions secure repository comprising the usernames and passwords) [...] said safety codes being sent wirelessly to said NFC smartphone (paragraph 118, transmission of username and password).

Esempi... meno famosi (5)

Difference:

The wording of claim 1 further specifies that:

said CPU being configured to generate a temporary random code to be compared with said encrypted data related to said digital signature and in case of correspondence sending said safety codes.

Thus claim 1 is novel over the disclosure of document D1.

Technical problem of the state of the art:

Therefore the technical problem of the invention is how secure the release the safety codes to the NFC smartphone.

The solution to the technical problem of the invention is characterised by the features differentiating claim 1 from the closest prior art identified above.

Non obviousness:

Document D1 discloses a bracelet which is paired with mobile device. The bracelet stores encrypted banking credentials. When the mobile phone accesses the bank sends a wake up signal to the paired bracelet which after checking the identity of the mobile provide the required username and password to the mobile device. The document does not disclose a bracelet comprising a CPU being configured to generate a temporary random code to be compared with said encrypted data related to said digital signature, but the mere presence of a pairing with the phone allows the release of the safety codes. This has the technical advantage of increasing the security by implementing a multilevel authentication system and the man skilled in the art would not arrive at such solution without the need of an inventive activity. Thus an inventive activity over document D1 is acknowledged.

Furthermore:

Document D2 disclose a wearable device which generates one time passwords for financial transactions. The document does not disclose the generation of a temporary random code for the release of the safety codes. Document D3 discloses a wearable one time password generator which releases the password when in proximity of the accessing device. The document does not disclose the generation of a temporary random code for the release of the safety codes.

Document D4 discloses a token device, such a bracelet, which stores credentials and can generate one time passwords when in proximity of access device. The document does not disclose the generation of a temporary random code for the release of the safety codes.

Perciò...

Sono software (potenzialmente) brevettabili:

- software di controllo di un processo industriale;
- software che controllano un apparato o un processo tecnico;
- software di gestione delle memorie di un PC, di sue periferiche o dei processori;
- software che elaborano dati tecnici (e non entità numeriche astratte), quali elaborazione di immagini, compressione di dati, soppressione di rumore, codifica/decodifica

Non sono invece software brevettabili:

- software per la risoluzione di integrali (metodo matematico);
- software per schemi pensionistici o assicurativi (commerciale);
- software gestionali che informatizzano procedimenti noti (nessun effetto tecnico aggiuntivo)

La posizione attuale dell'EPO

Una rivendicazione relativa ad un software non può essere esclusa a priori dalla brevettabilità se contiene un esplicito riferimento all'uso di un computer (CII)

Deve poter essere individuato un effetto tecnico ulteriore

Devono essere soddisfatti i requisiti sostanziali di brevettabilità (novità ed attività inventiva)

Nella valutazione dell'attività inventiva, se le differenze rispetto alla prior art sono miste (tecniche e non tecniche) andranno valutati effetti, relazioni e contributi al problema tecnico

1 novembre 2018: *“the same rules that are applied to all CIIs will apply to inventions involving AI”*

Patents

Google Inc.

US Patent n. 8,984,422

Group conversation between a plurality of participants

Facebook Inc.

US Patents n. 8,627,506 – 8,844,058 – 9,129,134 (AU, CA, JP)

Systems and methods for providing privacy settings for applications associated with a user profile

EP: "...the examiner is of the opinion that the claimed subject-matter lacks an inventive step, as no technical solution to a realised technical problem has been proposed which would require an inventive step to be overcome. Instead, the claimed subject-matter appears to simply address the commercial/administrative problem of adjusting the privacy settings for a user's social networking application. Although the claimed subject matter does contain a number of technical features, these features are considered to be well known in the art of data processing systems (...). No technical effect which would be unexpected to the person skilled in the art is apparent"

Registered Designs

Google Inc.

Community Registered Design n. 002576512-0001

Locarno Class 14-04 - *Display panels with animated computer icons
(part of -)*

Facebook Inc.

Community Registered Design n. 002012807-0002

Locarno Class 14-04 - *Screen displays and icons*

King.com Limited

Community Registered Design n. 002422816-0002

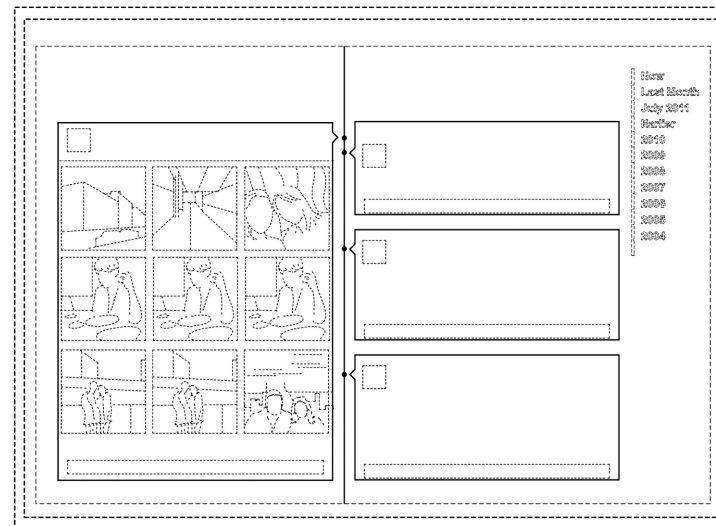
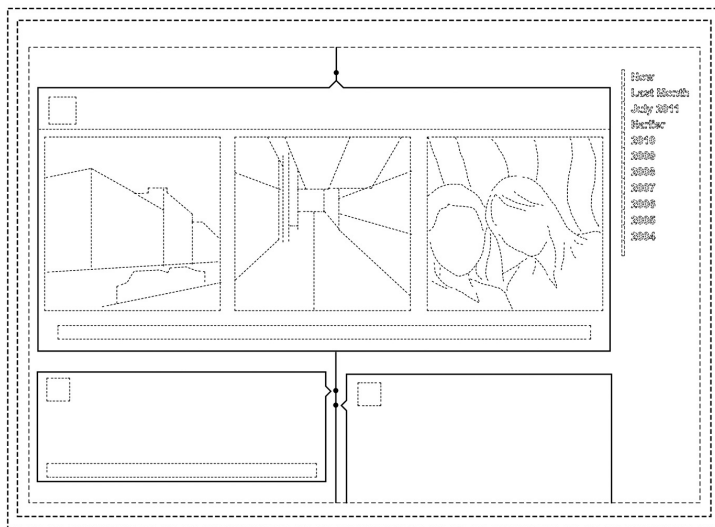
Locarno Class 14-04 - *Animated icons*

Registered Designs

Facebook Inc.

Community Registered Design n. 002012807-0002

Locarno Class 14-04 - *Screen displays and icons*



BARZANÒ & ZANARDO

INTELLECTUAL PROPERTY STRATEGIC CONSULTING

Registered Designs

King.com Limited

Community Registered Design n. 002422816-0002

Locarno Class 14-04 - *Animated icons*



Diritto d'autore ed informazioni riservate

- No disclosure (come nel caso dei brevetti)
- Eventuale adozione di mezzi tecnici di protezione e controllo della circolazione del materiale protetto; protezione più ristretta, limitata alla riproduzione o elaborazione del materiale protetto (possibilità di attuare la stessa idea di soluzione con un linguaggio diverso); copia privata e copia di back-up
- Sanziona solo le condotte che interferiscono con la sfera di riservatezza tutelata dal titolare (know-how non noto o accessibile, utile e sostanziale, significativo e individuato)
- Nel contratto di sviluppo di software necessario attribuire la proprietà del prodotto al committente con consegna del codice oggetto e del codice sorgente o attribuire la comproprietà del diritto di utilizzo del prodotto con consegna del codice oggetto o attribuire il diritto di uso non esclusivo del prodotto in ambito limitato con consegna del codice oggetto

La brevettabilità di APP e social nel mondo

USA – secondo la legge USA possono accedere alla brevettazione processi, macchine, prodotti o composizioni di materia che siano nuovi ed utili (esclusione di idee astratte, leggi di natura, fenomeni naturali) – Corte Suprema USA 2010/2014: “...*a mere instruction to implement an abstract idea on a computer... cannot impart patent eligibility*” (approccio recente più restrittivo)

AUSTRALIA – il contributo dell’invenzione deve essere di natura tecnica, l’invenzione deve risolvere un problema tecnico all’interno o all’esterno del computer, l’invenzione deve avere qualcosa di più rispetto a generazione, presentazione o disposizione di informazioni intellettuali

La brevettabilità di APP e social nel mondo

CINA – sono escluse per legge le scoperte scientifiche, le regole e i metodi per attività mentali, i metodi diagnostici, gli animali e le varietà vegetali, le sostanze ottenute tramite trasformazione nucleare – il software non è escluso a priori, ma deve prevedere l'esecuzione di un programma per la soluzione di un problema tecnico e l'ottenimento di un effetto tecnico

INDIA – esclusione dalla brevettabilità per metodi matematici o commerciali o software in quanto tali o algoritmi

GIAPPONE – no metodi commerciali puri, no metodi matematici puri; criteri di brevettabilità simili a quelli europei

BARZANÒ & ZANARDO

INTELLECTUAL PROPERTY STRATEGIC CONSULTING

Riccardo Burchielli
r.burchielli@barzano-zanardo.com

Ufficio B&Z di VICENZA
Via del Commercio, 56
36100 Vicenza, Italia
Tel. +39 0444 348210
Fax +39 0444 348147
b-zvicenza@barzano-zanardo.com

Roma • Milano • Torino • Vicenza • Biella • Rimini • Pordenone

barzano-zanardo.com